

本製品は一般空調用に製造されたものであり、航空機や人命に関わる状況下での使用を目的に製造されていません。

製品説明書：NFA

**CONTROL**  
LABORATORY INC.

## スプリング・リターン式 直結型ダンパー・モータ NFA

二位置（AC24V/DC24V）（AC100V/200V） 共用

トルク 10Nm

この直結ダンパー・モータは、メーカーの30年以上にわたる納入実績に基づいて改良、機能強化（軽量、小型化、省エネ等）した空調用モータです。

特徴：ダンパー・シャフトへの取り付けが容易です。

モータには過負荷防止機能がなされていますのでリミットスイッチがなく、その調整も不要です。



NFAシリーズのダンパー・モータはダンパーを直接駆動で二位置制御あるいは比例制御するスプリング・リターン機構を内蔵するモータです。スプリング・リターン機構はモータへの供給電源が遮断されたとき動作します。

スプリング・リターンは約20秒で凍結防止などの非常用のアプリケーションにご利用いただけます。（たとえば寒冷地における空調機の外気取入れ）

★スプリング・リターン式ですのでメンテナンス作業やテスト中に電源を切る場合は特にご注意ください。



結線図

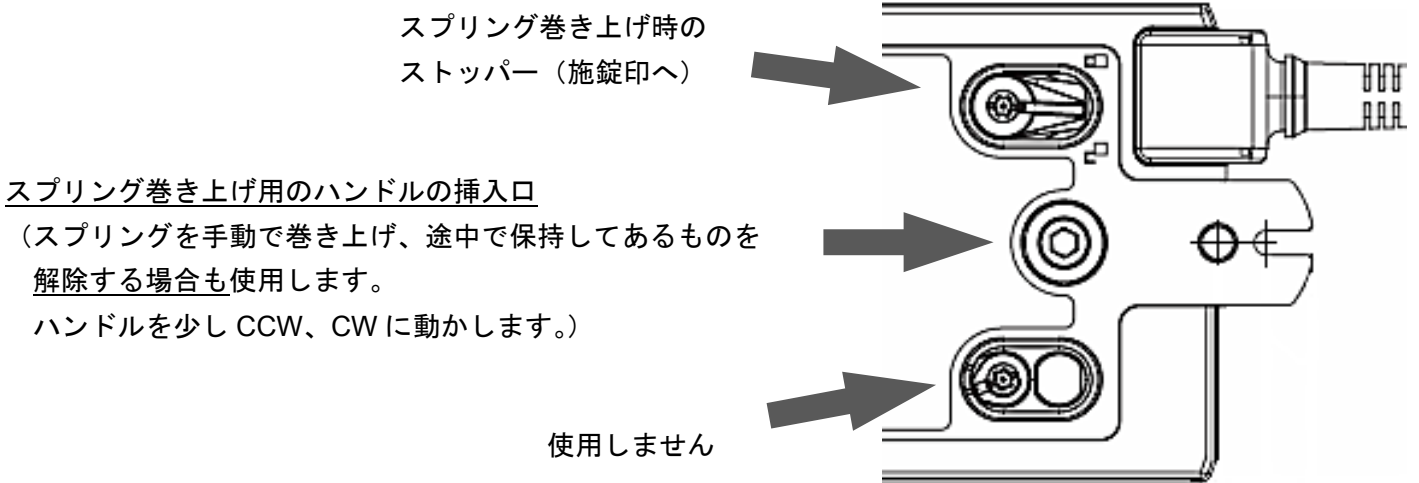
ケーブルの説明  
①番 青  
②番 茶

モータ精度：±5%

形式	仕様
NFA	AC24V/DC24V AC100V/200V 共用 二位置 10Nm

保護規定	IP54 粉塵、飛沫、腐食性ガスには未対策
国際規格	CEマーク取得
使用温度	-30～50℃（保管温度-40～80℃）
湿度条件	95%RH（結露がないこと）
メンテナンス	メンテナンス・フリー
本体色	オレンジ
重量	1,800g

項目	内容
電源	AC24V DC24V AC100/200V 共用
消費電力	6W（動作時） 2.5W（保持時）
制御方式	二位置、スプリング・リターン式
ケーブル	1メートル
トルク	10Nm（モータ、スプリングとも）
回転方向	本体の取り付け方法により可変
回転角度	95度（可変）
動作時間	75秒（モータ）、 20秒（スプリング・リターン） 常温
寿命	60,000回
ノイズ	モータ 50dB（A） スプリング 62dB（A）



寸法図（単位mm）

Variant 1a:

3/4"-spindle clamp (with insertion part) EU Standard

Damper spindle	Length	● I	■ I	◆ I
	≥85	10...22	10	14...25.4
	≥15			

Variant 1b:

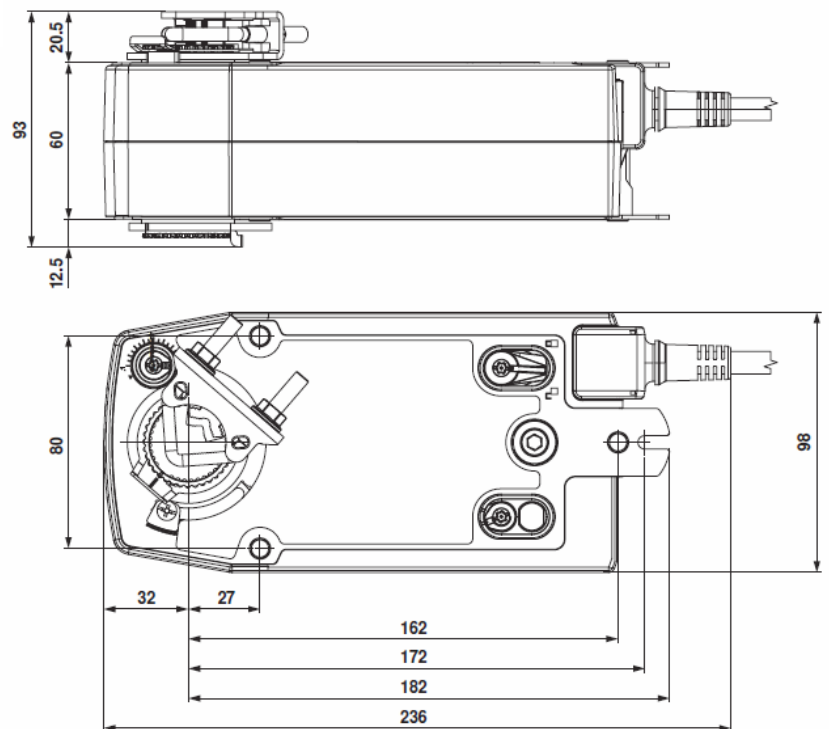
1"-spindle clamp (without insertion part) EU Standard

Damper spindle	Length	● I	■ I
	≥85	19...25.4	12...18
	≥15	(26.7)	

Variant 2:

1/2"-spindle clamp (optional via configuration)

Damper spindle	Length	● I	◆ I
	≥85	10...19	14...20
	≥15		



上記仕様は予告なく変更することがありますのでご了承ください。