

本製品は一般空調用に製造されたものであり、航空機や人命に関わる状況下での使用を目的に製造されていません。

製品説明書：LM230A-SR

CONTROL
LABORATORY INC.

直結型ダンパー・モータ LM230A-SR

比例式 (2-10VDC) (AC100、200V 共用)

小型 5Nm

この直結ダンパー・モータは、メーカーの30年以上にわたる納入実績に基づいて改良、機能強化（軽量、小型化、省エネ等）した空調用モータです。

特徴：ダンパー・シャフトへの取り付けが容易です。

モータには過負荷防止機能がなされていますのでリミットスイッチがなく、その調整も不要です。

本体の押しボタン式クラッチによりシャフトとギアが切り離されるので位置決めや、調整が簡単です。



準特注品扱いで

35、45、90 秒も可能です

| 形式 | 仕様 |
|-----------|-----|
| LM230A-SR | 5Nm |

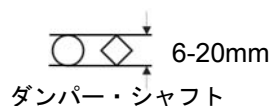
| 項目 | 内容 |
|------|--------------------------|
| 電源 | AC100V~240V 50/60Hz |
| 消費電力 | 2W (動作時) 1W (保持時) |
| 最大電流 | 3.5A @ 230VAC |
| 制御方式 | 比例制御 (2-10VDC) |
| ケーブル | 1メートル |
| トルク | 5Nm |
| 回転方向 | 切り替え可能 (本体スイッチにて) |
| 回転角度 | 95度 (回転角度は本体のストッパーで調整可能) |
| 動作時間 | 150秒 (95度回転のとき) |
| ノイズ | 最大 35dB (A) |
| 開度表示 | 遠方から見やすくなりました |
| 重量 | 約 500g |

ケーブルの説明 (色)

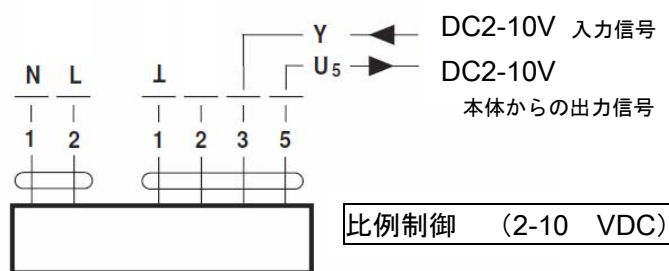
- ①N 青
- ②L 茶
- ③ 黒
- ④ 赤
- ⑤ 白
- ⑤ オレンジ

★ ①1番はシステム共通線です

モータ精度：±5%



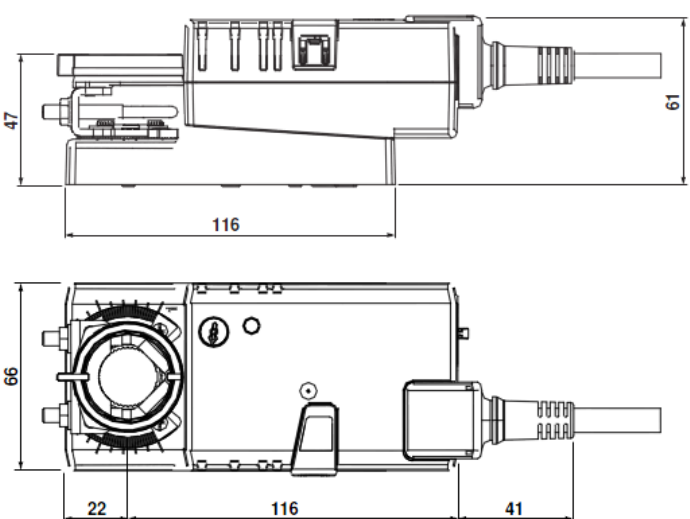
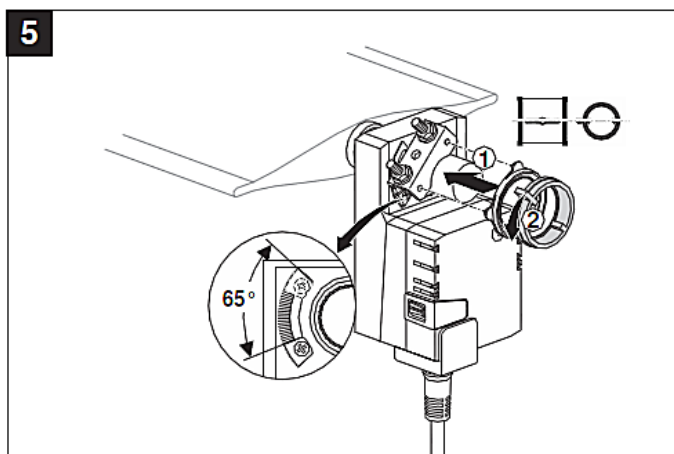
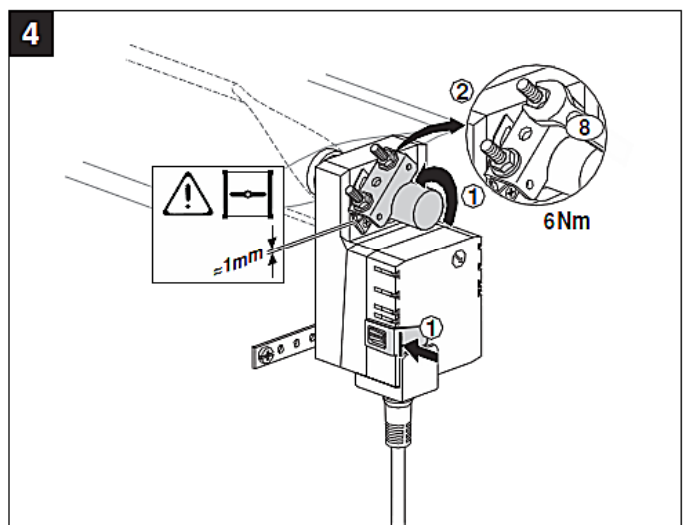
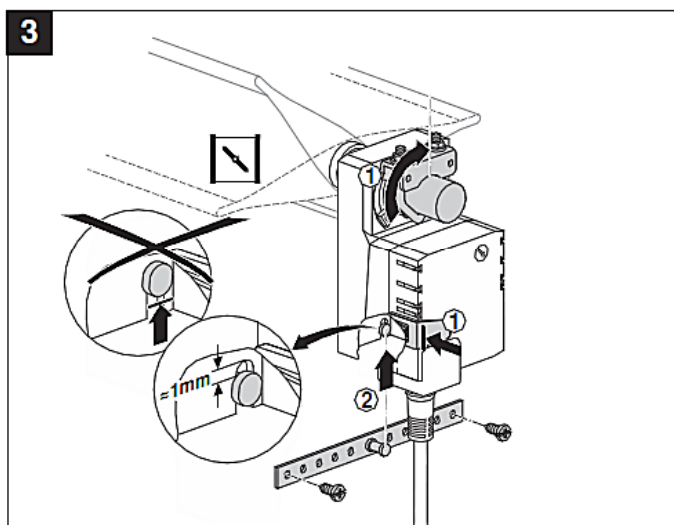
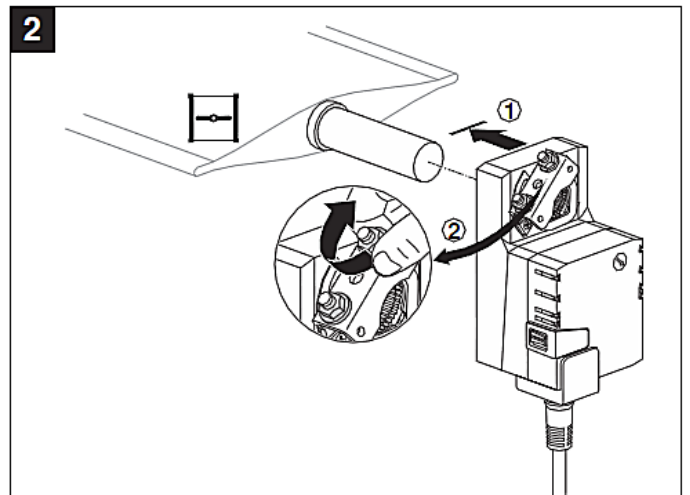
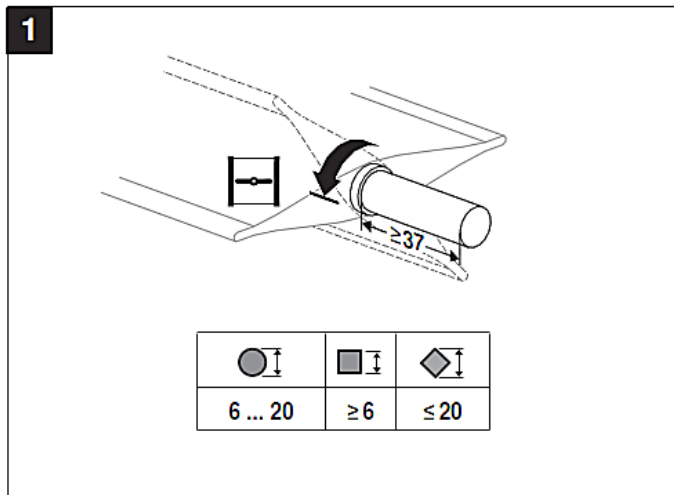
結線図



| | |
|--------|-----------------------|
| 保護規定 | IP54 粉塵、飛沫、腐食性ガスには未対策 |
| 国際規格 | CE マーク取得 |
| 使用温度 | -30~50℃ |
| 湿度条件 | 95%RH (結露がないこと) |
| メンテナンス | メンテナンス・フリー |
| 本体色 | オレンジ (ベース部分はグレー) |

使用しないケーブルは絶縁端処理してください

制御信号を電源に結線しないでください



★ 本体には補助スイッチ (S1A、S2A) フィードバック・ポテンション (P-140A) を取り付けることができます。

寸法図 (mm)

上記仕様は予告なく変更することがありますのでご了承ください。

CONTROL
LABORATORY INC.

有限
会社 **コントロール研究所**
〒170-0013 東京都豊島区東池袋 4-27-5
ライオンズプラザ池袋 611号
TEL(03)3981-1309 FAX(03)3980-1048